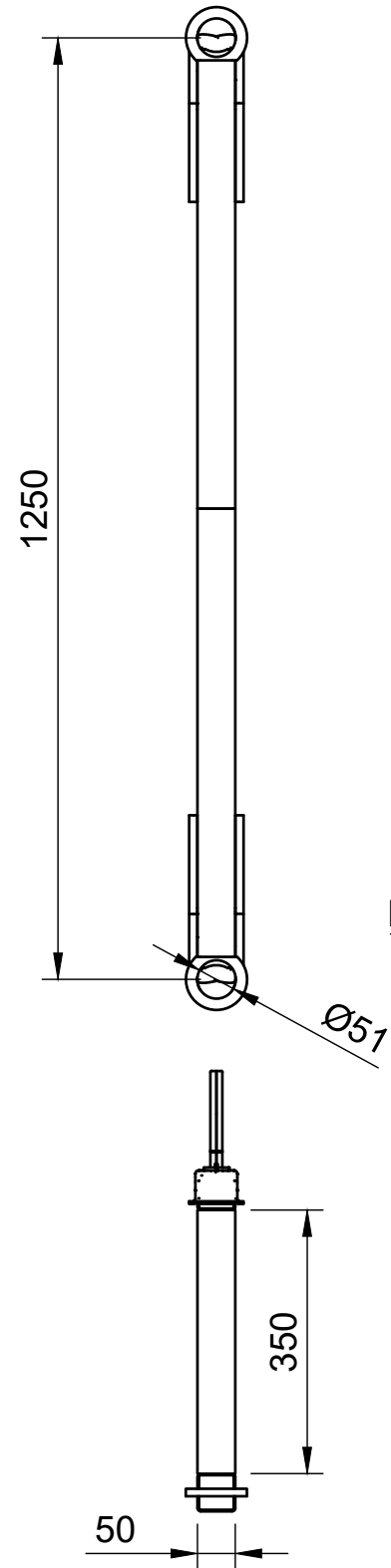
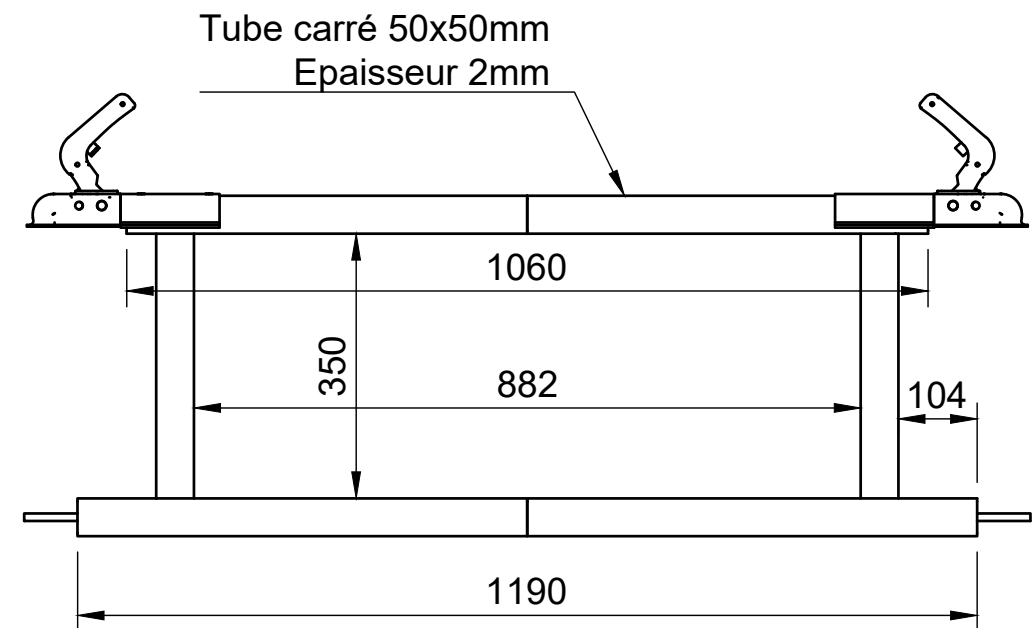
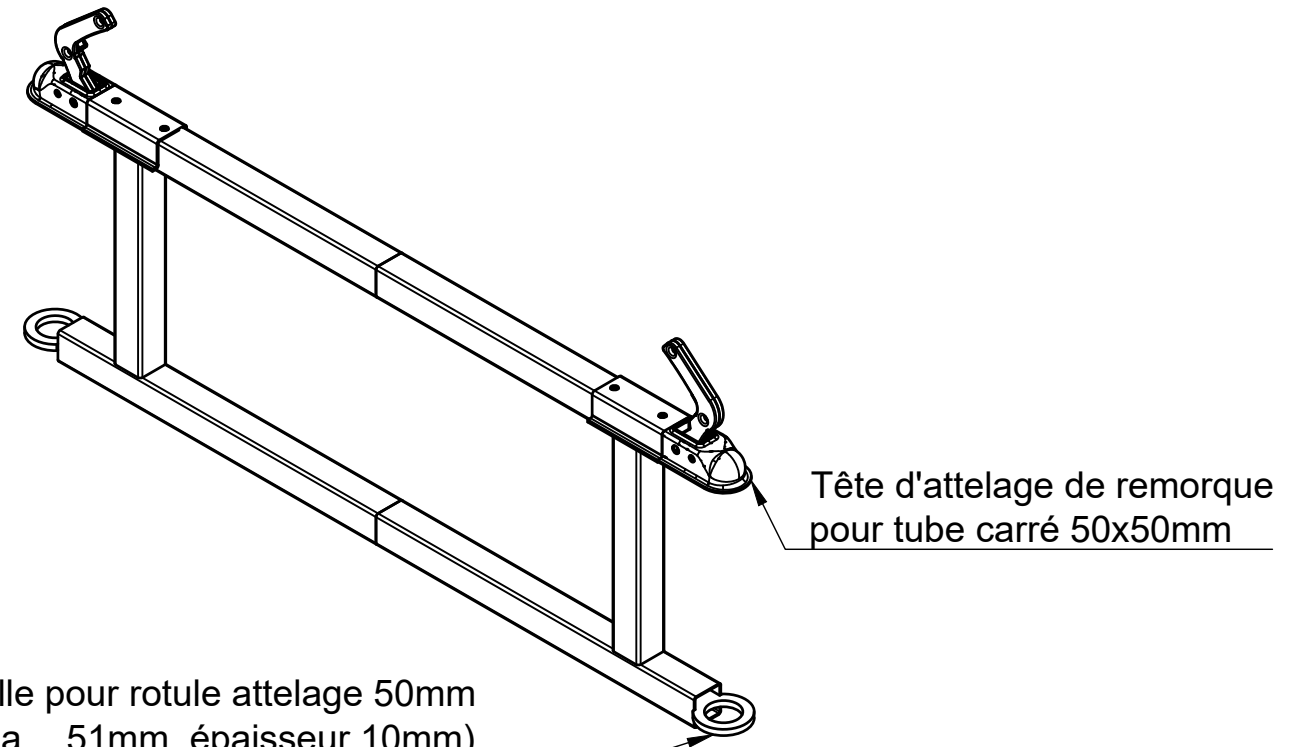


**IMPORTANT**

Romanesco ne pourra pas être tenu responsable en cas de problème ou d'accident avec un module ou un cadre fabriqué par une personne tierce. Vous êtes tenus de procéder par vous-même à la certification "CE" de vos cadres et modules auto-construits, afin de vous mettre en conformité avec la directive européenne "machines" 2006/42/CE

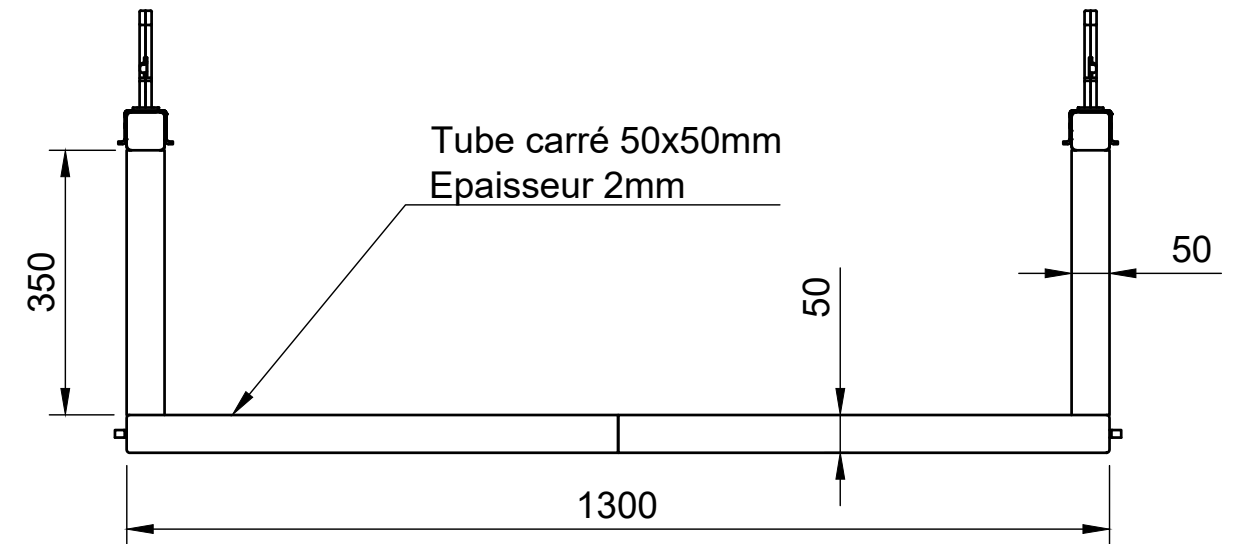
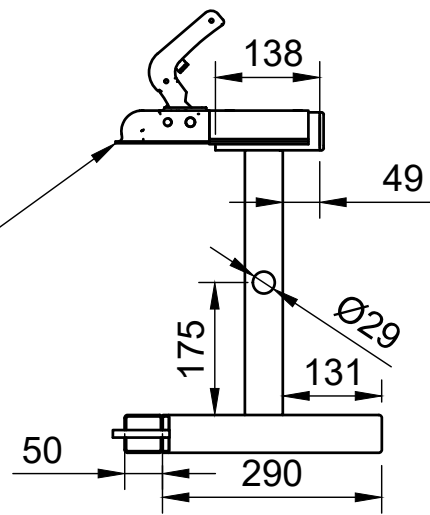


Pièce femelle pour rotule attelage 50mm  
(dia. 51mm, épaisseur 10mm)  
Nous contacter pour les plans de cette pièces



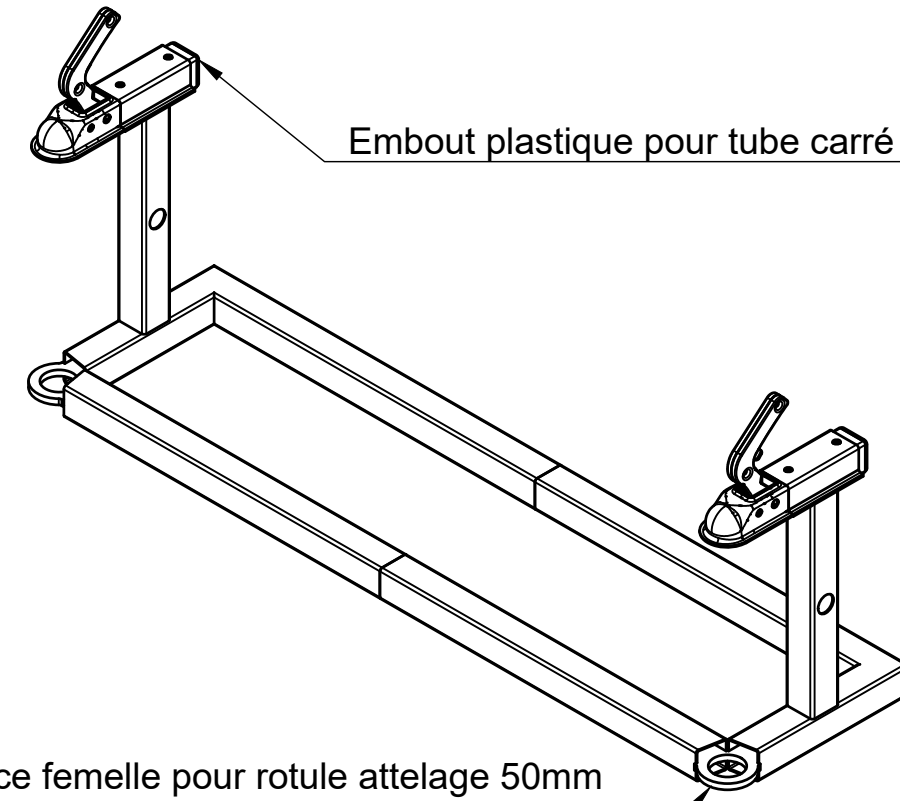
Matière : Acier standard	Tolérances générales : Standard Etat de surface général : Standard - Thermolaquage conseillé		Dessinateur : F&B GAULIER Date : 20/12/2022	<b>PROPRIETE DE ROMANESCO</b>  Reproduction et diffusion interdites sans l'accord écrit de ROMANESCO
Echelle : 1:10	<b>Cadre Vertical 2 poutres</b> Tubes 50x50mm ep. 2mm			
Rev : 1				

Tête d'attelage de remorque  
pour tube carré 50x50mm



Tube carré 50x50mm  
Épaisseur 2mm

Embout plastique pour tube carré 50x50mm



Pièce femelle pour rotule attelage 50mm  
(dia. 51mm, épaisseur 10mm)  
Nous contacter pour les plans de cette pièces

### IMPORTANT

Romanesco ne pourra pas être tenu responsable en cas de problème ou d'accident avec un module ou un cadre fabriqué par une personne tierce. Vous êtes tenus de procéder par vous-même à la certification "CE" de vos cadres et modules auto-construits, afin de vous mettre en conformité avec la directive européenne "machines" 2006/42/CE

Matière : Acier standard	Tolérances générales : Standard Etat de surface général : Standard - Thermolaquage conseillé		Dessinateur : F&B GAULIER Date : 20/12/2022	PROPRIETE DE ROMANESCO  Reproduction et diffusion interdites sans l'accord écrit de ROMANESCO
Echelle : 1:10	Cadre Horizontal 2 poutres Tubes 50x50mm ep. 2mm			
Rev : 1	